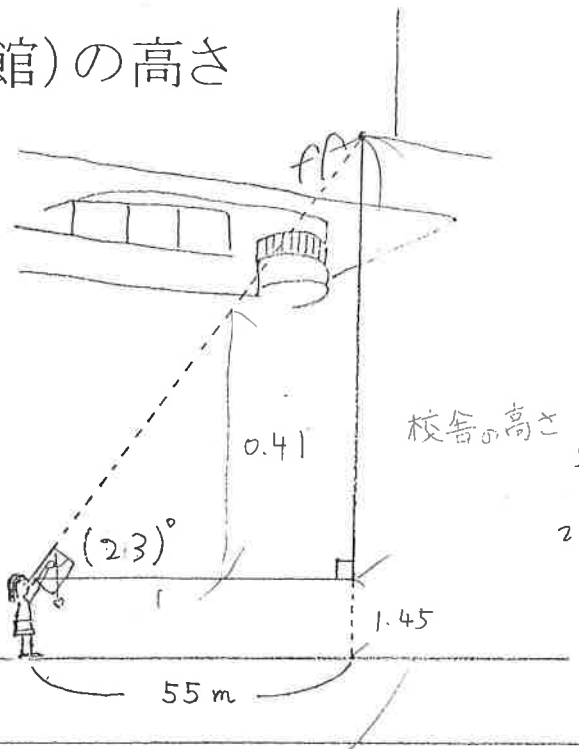


1. 校舎(A館)の高さ

$$\begin{array}{r} 0.41 \\ \times 55 \\ \hline 205 \\ 2205 \\ \hline \approx 22.55 \end{array}$$

$$\begin{array}{r} 22.55 \\ + 7.5 \\ \hline 30.05 \end{array}$$



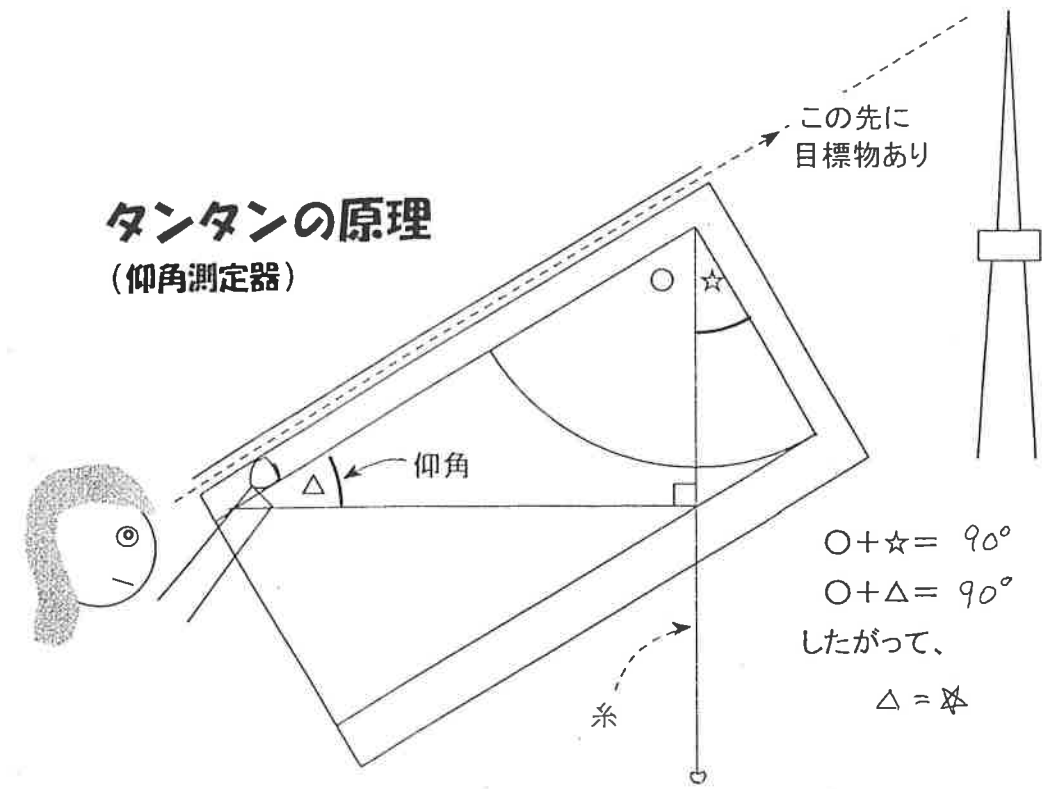
$$\begin{array}{r} 0.37 \\ \times 55 \\ \hline 185 \\ 1185 \\ \hline 2035 \end{array}$$

$$1.5 + 6 = 7.5$$

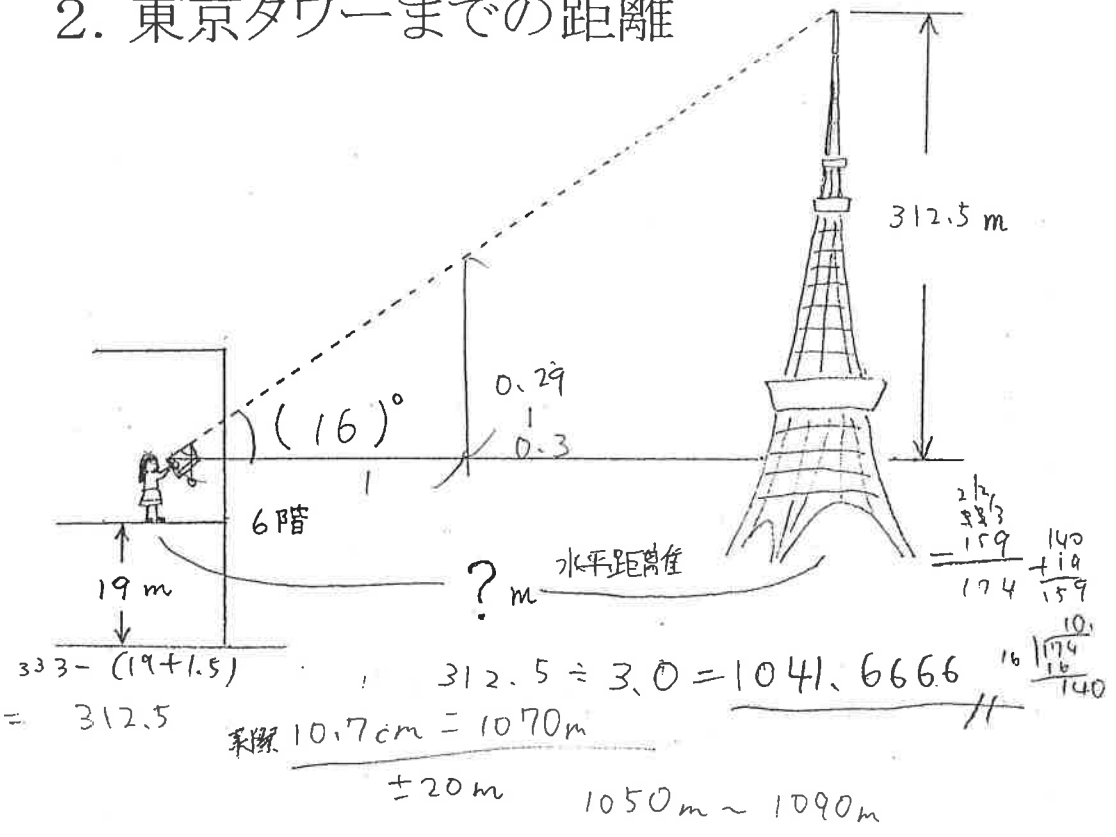
$$55 \times 0.41 = 22.55$$

$$22.55 + 7.5 = 30.05$$

タンタンの原理
(仰角測定器)



2. 東京タワーまでの距離



$$\begin{array}{r} 217.5 \\ 333 \\ \hline 159 \\ 174 \\ \hline 140 \\ + 14 \\ \hline 154 \\ 10 \\ \hline 164 \\ 140 \end{array}$$

$$312.5 \div 3.0 = 1041.6666$$

実際 10.7cm = 1070m

±20m 1050m ~ 1090m